



EFICIENȚA ENERGETICĂ DUSĂ LA PERFECȚIUNE

SISTEMUL DE UȘI CULISANTE CU RIDICARE ÎN PLAN PARALEL GENEО®.



EFICIENȚĂ
ENERGETICĂ

FAMILIA DE SISTEME CREȘTE

SISTEMUL DE UȘI CULISANTE CU RIDICARE ÎN PLAN PARALEL GENE[®]

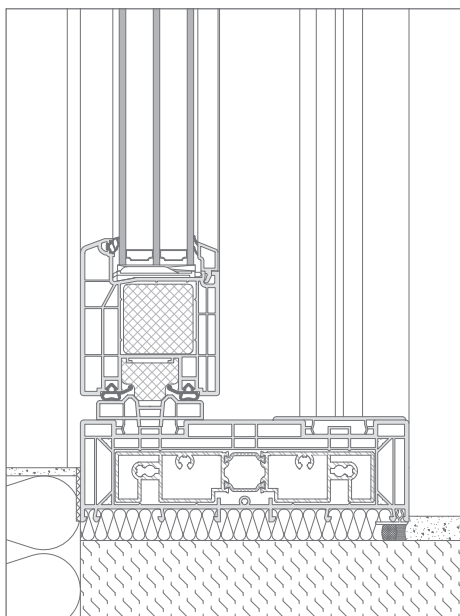
Sistemul de uși culisante cu ridicare în plan paralel GENE[®] reprezintă extinderea consecventă a inovatoarei familii de sisteme GENE[®]. Acesta convinge prin tehnologii inovatoare și înaltă precizie în construcție și execuție. Este clar de la prima vedere că REHAU stabilește acum noi standarde și în domeniul sistemelor de uși culisante cu ridicare.

- Prin utilizarea materialului de înaltă tehnologie RAU-FIPRO crește stabilitatea profilului și se optimizează gradul de termoizolare asigurat.
 - Prin construcția sistemului, cu o adâncime constructivă a profilului de 86 mm și profil de ramă multicameral, pot fi realizate elemente de uși culisante cu ridicare în plan paralel cu proprietăți termoizolante corespunzătoare standardelor pentru case pasive.
 - Protecție antifracție până la clasa de rezistență WK 2, fonoizolare optimă până la $R_{w,p} = 42$ dB (SSK4).
 - Garniturile de etanșare continue cu colțurile vulcanizate protejează față de curenții de aer, praf, apă și pierderi de căldură.
 - Manevrare ușoară datorită aplicării tehnicii de sistem optime și detaliilor constructive inovatoare.
 - Suprafețele netede și rezistente la intemperii pot fi realizate și cu folie, respectiv cu capac din aluminiu pe exterior.
 - Datorită materialului extrem de rezistent RAU-FIPRO pot fi realizate elemente cu înălțime de până la 2,7 m și greutatea de canat de până la 400 kg.
 - Ușile culisante cu ridicare GENE[®] satisfac fără probleme cerințele construcției fără bariere conform DIN 18025.
 - Siguranță mare a investiției datorită îndeplinirii standardului EnEV și prin aceasta, menținerii valorii imobilului pe termen lung.
-

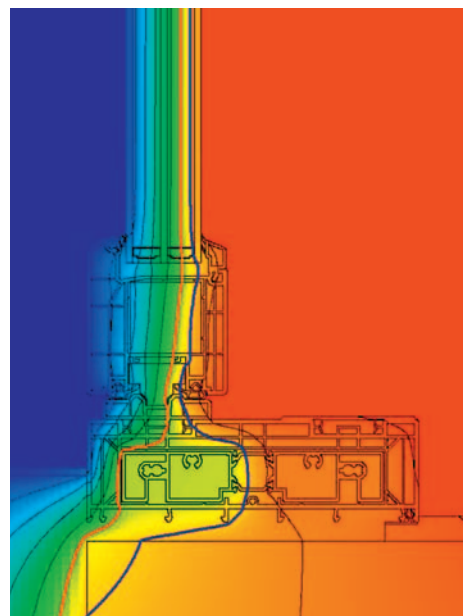


REDUCEȚI PIERDERILE DE CĂLDURĂ

NU LĂSAȚI CĂLDURA SĂ SCAPE DIN CASĂ



Ușă culisantă cu ridicare în plan paralel, montată în planul peretelui exterior



Graficul de temperatură prezentat subliniază excelentele proprietăți termoizolante ale noilor uși culisante cu ridicare în plan paralel GENE0. Izoterme: roșu 10°C, albastru 13°C

Ușă culisantă cu ridicare în plan paralel GENE0

Corespunzător pentru case pasive.

Valoare $U_g = 0.4 \text{ W/m}^2\text{K}$

Valoare $U_i = 1.3 \text{ W/m}^2\text{K}^*$

Valoare $U_w = 0.67 \text{ W/m}^2\text{K}^{**}$

Bilanț de mediu cu ușă culisantă cu ridicare în plan paralel GENE0: Reducere emisii de CO_2^{***} :

757 kg/p.a.

Ușă culisantă cu ridicare în plan paralel GENE0

Depășește cerințele noii Legi de economisire a energiei electrice EnEV 2009

Valoare $U_g = 1.1 \text{ W/m}^2\text{K}$

Valoare $U_i = 1.3 \text{ W/m}^2\text{K}^*$

Valoare $U_w = 1.2 \text{ W/m}^2\text{K}^{**}$

Bilanț de mediu cu ușă culisantă cu ridicare în plan paralel GENE0: Reducere emisii de CO_2^{***} :

584 kg/p.a.

* Valoarea U_i medie a unui element de 4500 x 2300 mm

** Calculat la un element de 4500 x 2300 mm

*** Bază de calcul: ușă din lemn/aluminiu din anii '70: U_w cca. 3,0 W/m²K, suprafață totală a ușii 10,35 m², combustibil: petrol



Înainte de renovare: Pierderile mari de căldură sunt reprezentate cu roșu în imagine.



După renovare: Prin utilizarea ușii culisante cu ridicare în plan paralel GENE0, pierderile de căldură se reduc vizibil.

ASPECT PERSONALIZAT NU RĂMÂN DORINȚE NEÎNDEPLINITE

Profil îngust pentru un aspect modern

Suprafețele vitrate generoase și profilele cu lățime vizibilă mică joacă un rol important în arhitectura modernă. Cu sistemul de uși culisante cu ridicare în plan paralel GENEO aceste cerințe sunt luate în considerare. Prin profilele cu o geometrie îngustă, rotunjită pot fi îndeplinite cele mai mari exigențe atât în cazul proiectelor de construcții noi, cât și în cazul reabilitării termice a construcțiilor vechi.



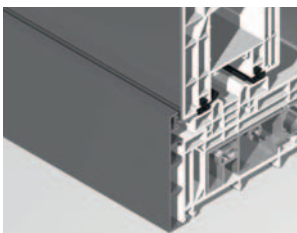
Vopsire

Puteți alege culoarea dorită dintre 150 nuanțe RAL.



Folii decorative

Un sortiment bogat de culori monocrome și modele imitație lemn cu suprafața netedă sau cu nervuri.



Capac din aluminiu

Învelirea pe partea expusă intemperiilor cu capace din aluminiu vopsite prin pulbere sau eloxate.

Libertate pentru elemente de înălțimea camerei

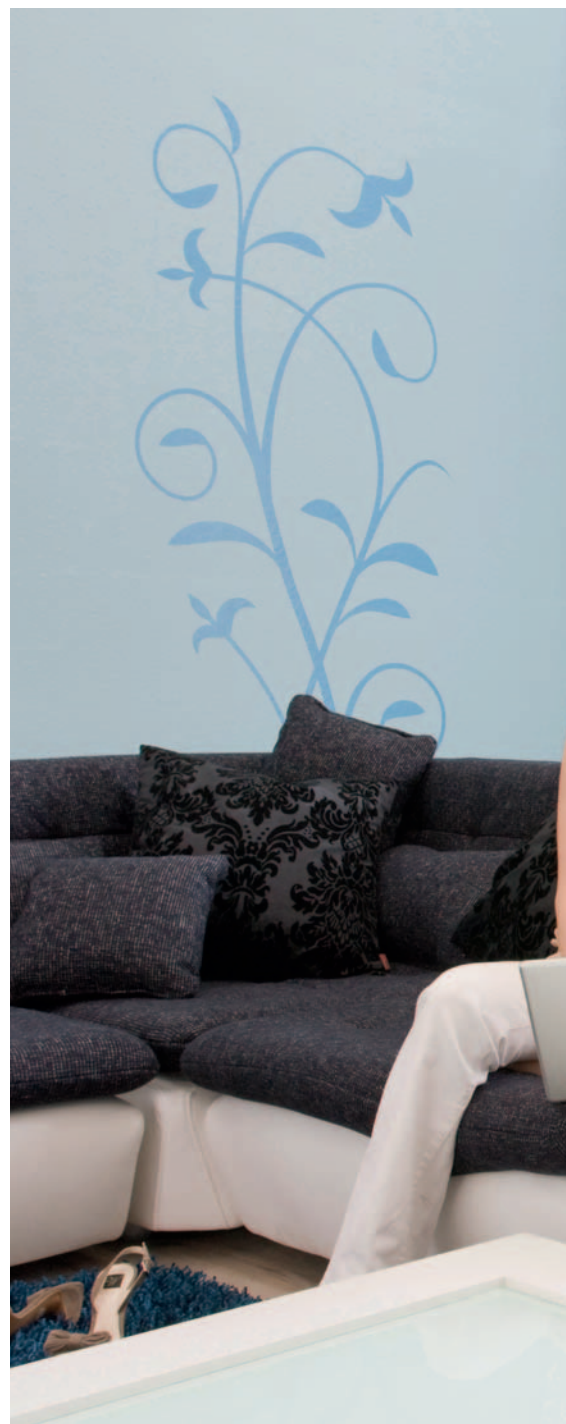
Cu o varietate mare de moduri de deschidere disponibile, cu sistemul de uși culisante cu ridicare în plan paralel GENEO pot fi realizate elemente cu înălțimea de până la 2,70 m și lățimea de până la 10 m.

Accente de stil prin culori și suprafețe

Vopsite, cu capace de aluminiu sau înfoliate, monocrome sau cu model de lemn, pe interior sau pe exterior - posibilitățile de personalizare prin culori sunt aproape nelimitate.

Confort în orice situație

Beneficiarii construcțiilor au încredere într-un sistem certificat care asigură manevrare ușoară, izolare fonică optimă și protecție antiefracție eficientă alături de cel mai înalt nivel de eficiență energetică.





Amenajare interioară: www.biller.de

SISTEMUL DE UȘI CULISANTE CU RIDICARE ÎN PLAN PARALEL GENEEO®

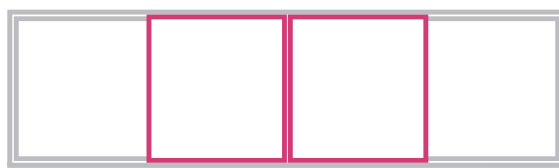
DETALII TEHNICE

Funcționalitate de deschidere	Ușă culisantă cu ridicare în plan paralel
Material	RAU-FIPRO: PVC ranforsat cu fibre, RAU-PVC, nu conține cadmiu și plumb
Material de etanșare	RAU-SR, RAU-PREN (negru, gri)
Adâncime constructivă ramă/canat	203 mm / 86 mm
Număr de camere	5
Grosime maximă vitraj	53 mm
Grosime vizibilă ramă/canat	63 mm / 97 mm
Greutate totală maximă canat	400 kg
Coefficient de transfer termic U_f	până la 1,3 W/m ² K
Rezistență la presiunea vântului	până la clasa B3 conform DIN EN 12210
Etanșeitate la averse	până la clasa 9A conform DIN EN 12208
Permeabilitate la aer	Clasa 4 conform DIN EN 12207
Funcționare permanentă	Clasa 2 conform DIN EN 12400
Izolare fonică	până la $R_{w,P} = 42$ dB
Protecția antiefracție	până WK 2 conform DIN V ENV 1627
Înobilarea suprafețelor	Înfoliere cu modele de lemn și culori RAL, capace din aluminiu

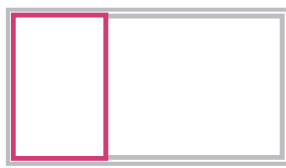
Exemple pentru moduri de deschidere



Schema A, din două elemente, simetric



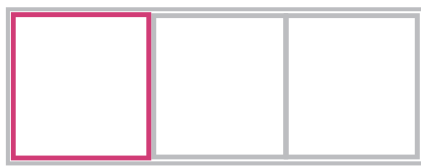
Schema C



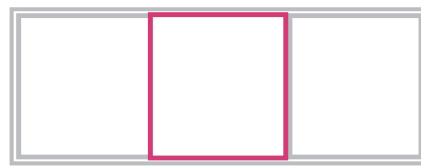
Schema A, din două elemente, asimetric



Schema K



Schema A, din trei elemente



Schema G1



DETALII TEHNICE

INCURSIUNE ÎN CALITATEA SUPERIOARĂ



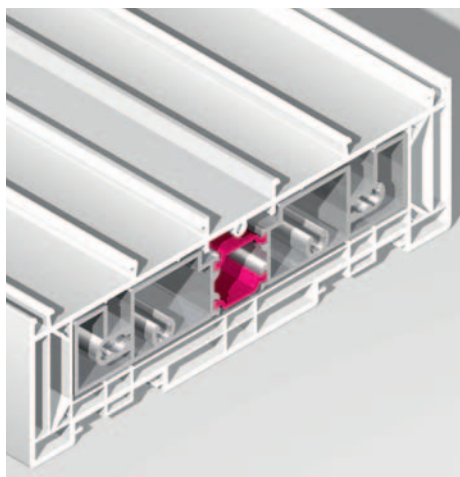
Designul canaturilor

Construcția canat-ramă într-un singur plan convinge prin suprafețele netede și nobile în tradiționala calitate REHAU.



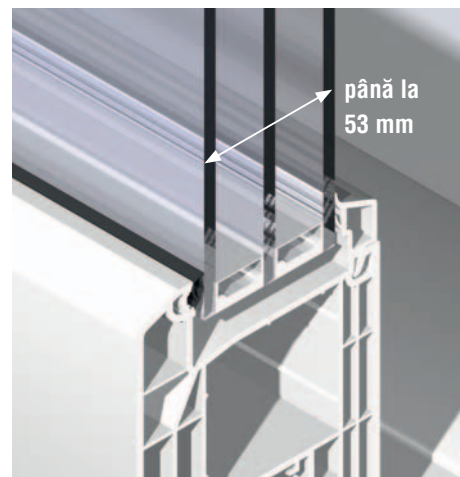
Carcasa mecanismului de glisare

Noua carcasă a mecanismului de glisare garantează montarea perfectă și funcționarea sigură a componentelor de feronerie, stabilizează zona critică a canatului și protejează compartimentul armăturii de condițiile climatice.



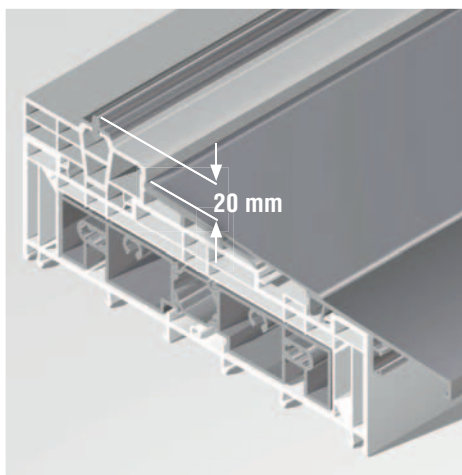
Armarea ramelor

Armătura din aluminiu prevăzută cu barieră termică, în combinație cu rama multicamerală garantează proprietăți termoizolante excepționale. Canalele integrate pentru șuruburi permit utilizarea tuturor modelelor de praguri și armături disponibile în comerț.



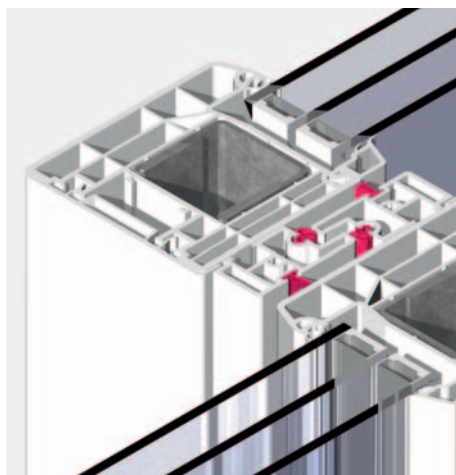
Adâncimea falțului până la 53 mm

Prin adâncimea mare a falțului pe profilele de canat este posibilă utilizarea vitrajelor cu grosimea de până la 53 mm.



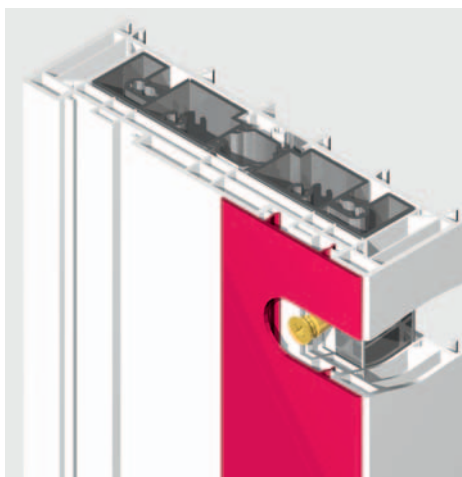
Soluție de prag fără obstacol

Pragul de sistem REHAU îndeplinește toate condițiile privind construcția fără obstacole conform normei DIN 18025.



Închidere mediană

Profilele speciale de închidere mediană garantează nu doar etanșeitatea completă, ci fac posibilă realizarea ușilor cu culori diferite în interior, respectiv în exterior fără întrerupere.



Montaj

Elementele de fixare sunt acoperite (mascate) prin profile de sistem standardizate.



Casetă pentru rulou

Configurația exterioară a profilului de ramă permite montarea casetelor de rulou și a tuturor profilelor de accesorii și de extensii pentru adâncimea constructivă de 86 mm.

SISTEME INOVATOARE PENTRU CONSTRUCȚII

EXPERIENȚA NAȘTE CALITATE



REHAU POLYMER SRL
Biroul de Vânzări București
Șoseaua de Centură nr. 14-16
077180 Tunari, jud. Ilfov
Tel: (004) 021 266 51 80
Fax: (004) 021 266 51 81
e-mail: bucuresti@rehau.com

REHAU POLYMER SRL
Biroul de Vânzări Cluj-Napoca
Str. Libertății nr. 17
407035 Apahida, jud. Cluj
Tel: (004) 0264 415 211
Fax: (004) 0264 415 213
e-mail: clujnapoca@rehau.com

REHAU POLYMER SRL
Biroul de Vânzări Bacău
Str. Izvoare nr. 52
600170 Bacău, jud. Bacău
Tel: (004) 0234 512 066
Fax: (004) 0234 516 382
e-mail: bacau@rehau.com